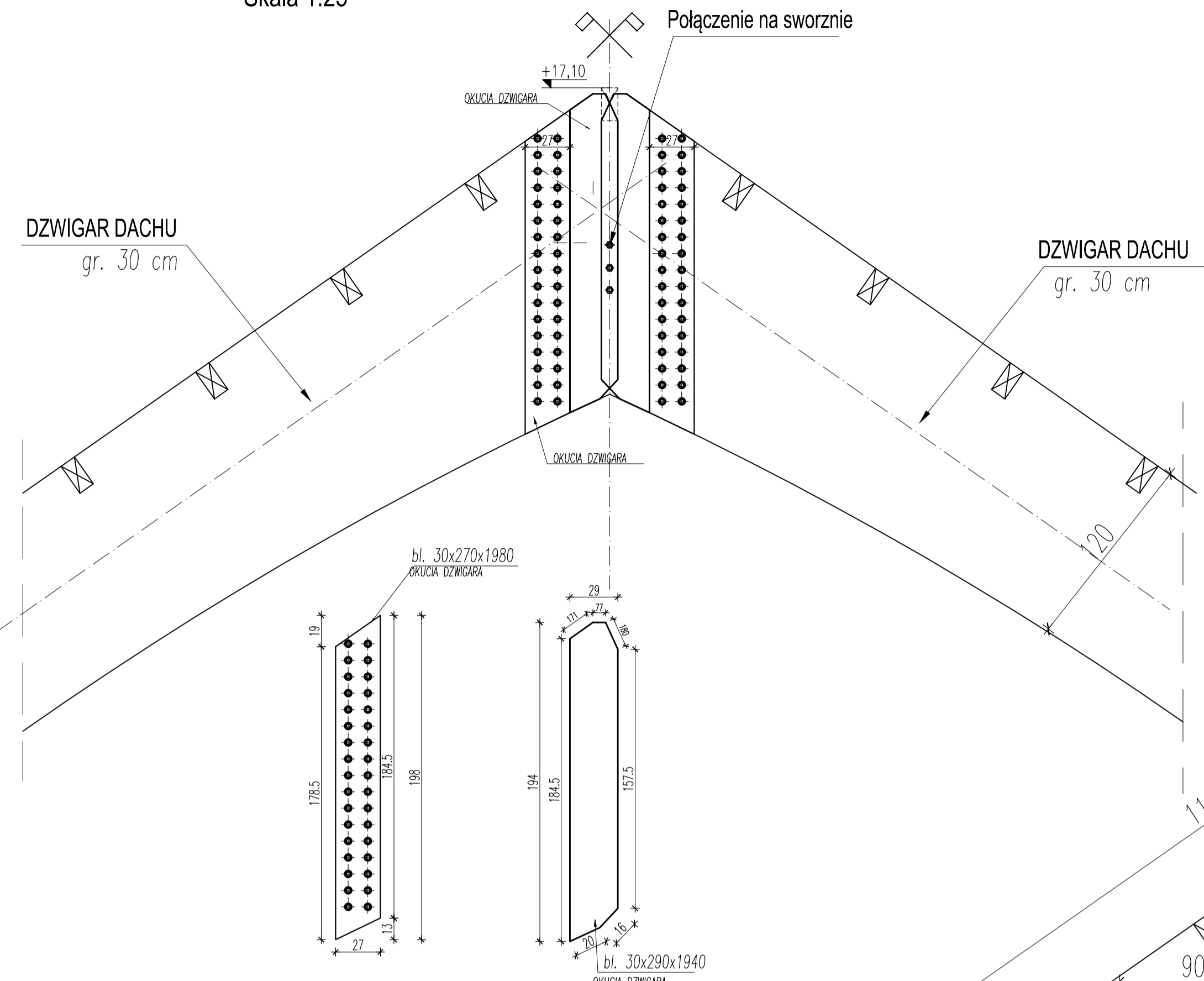


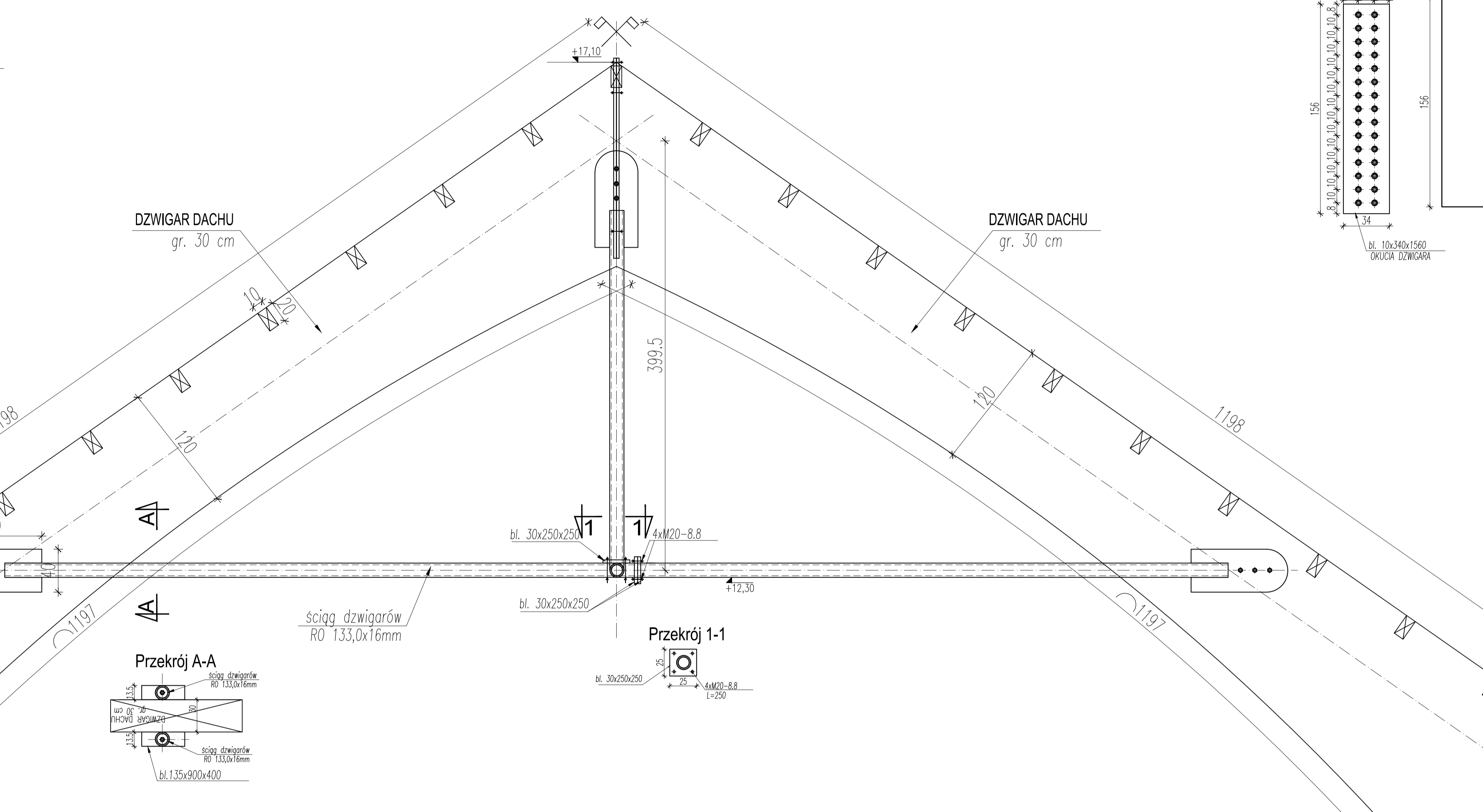
POŁĄCZENIE DZWIGARÓW

Skala 1:25



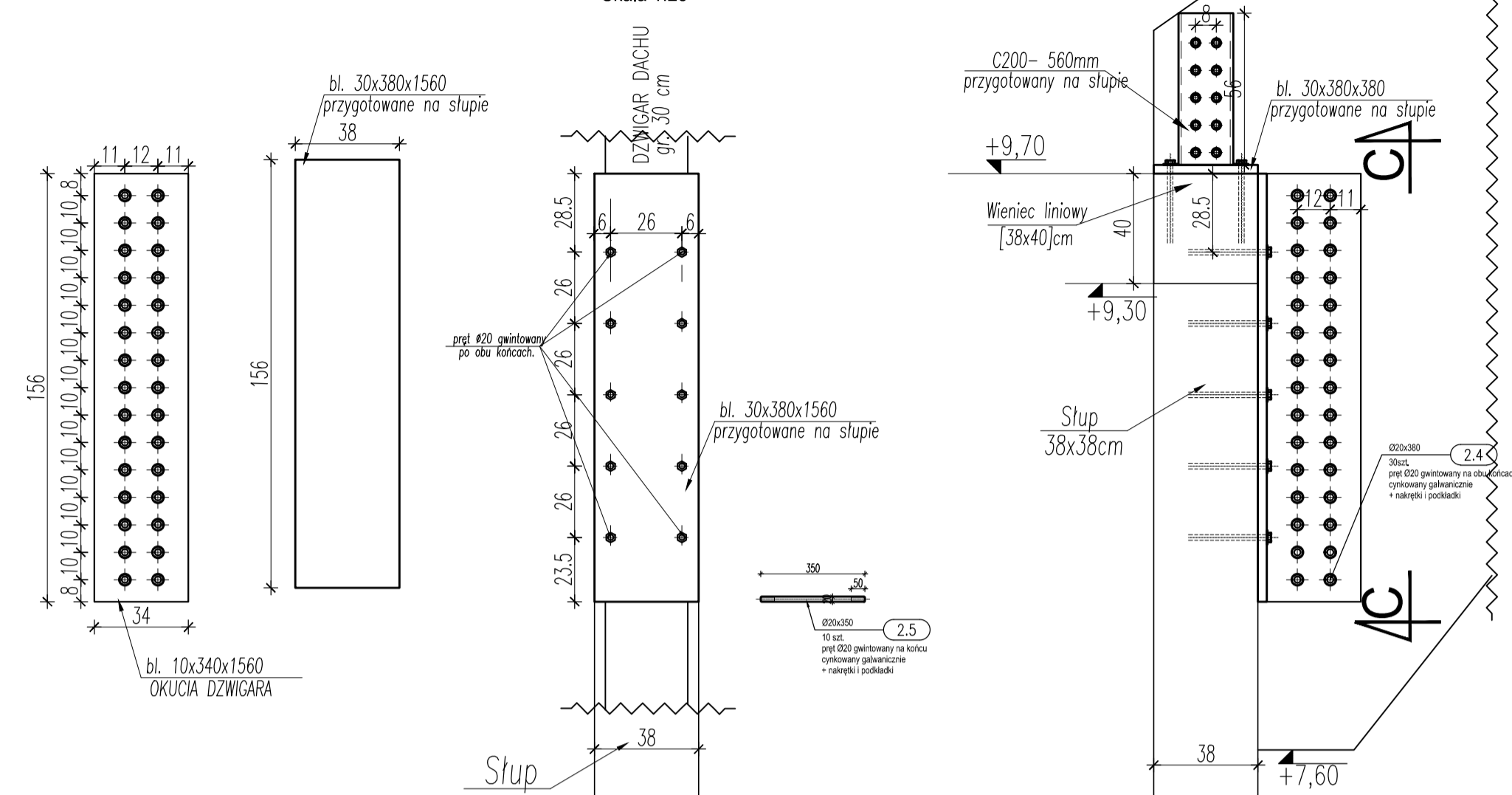
STALOWY ŚCIĄG DZWIGARÓW

Skala 1:25

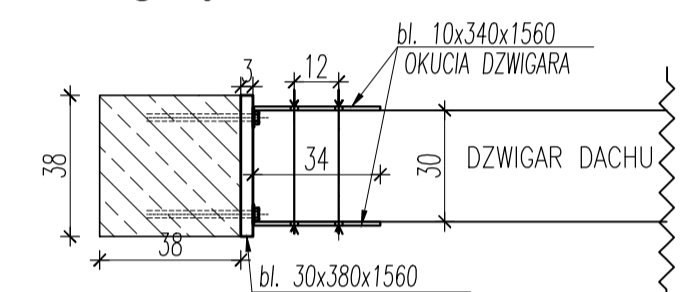


Przekrój C-C

marka M2
Skala 1:25

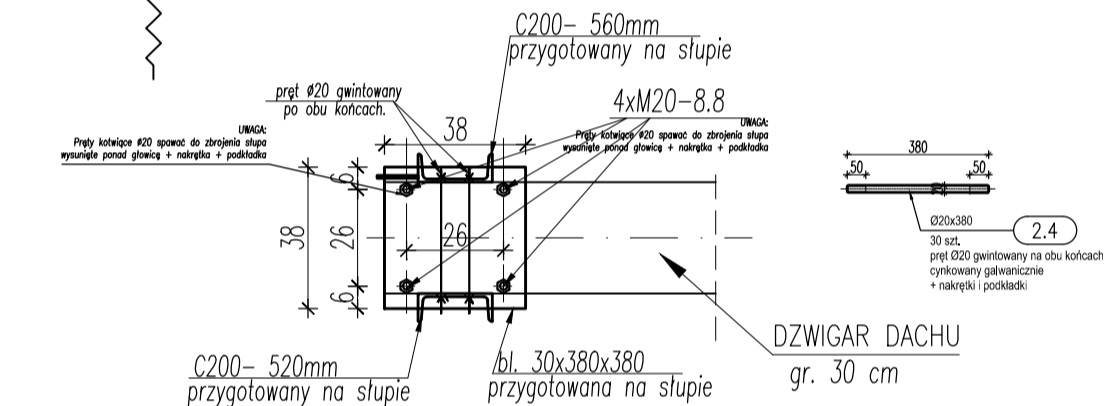


Rzut z góry marki M2



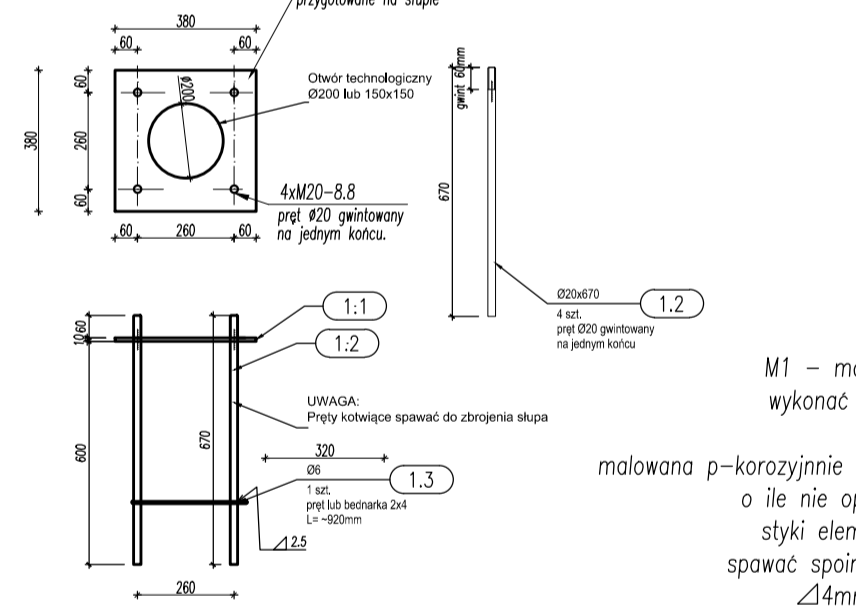
Rzut marki M1

Skala 1:25



Detale dla marki M1

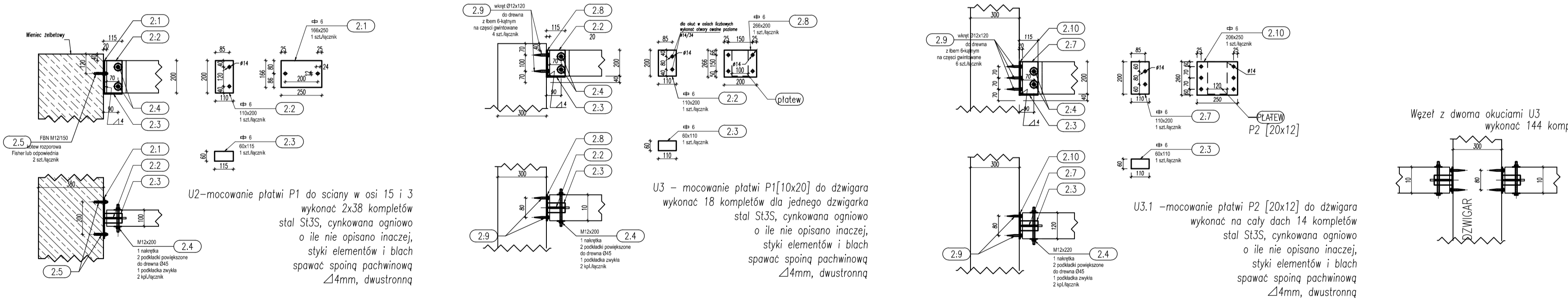
Skala 1:10



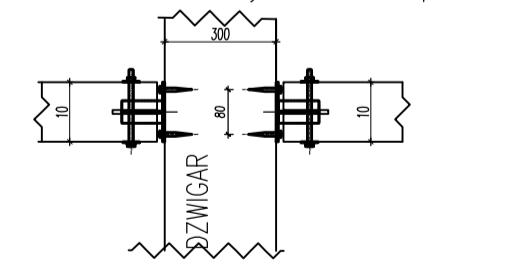
M1 - marka na słupie wykonac 16 kompletów stal S135 malowana p-korozyjnie lub cynkowana o ile nie opisano inaczej, styki elementów i blach spawac spoiną pachwinową Δ4mm, dwustronną

Detale dla mocowań płatek

Skala 1:10



Wzłaz z dwoma okuciami U3



1925

UWAGA
Projekt rozpatrywać łącznie z projektem architektonicznym

TEMAT PROJEKT BUDOWLANY ZAMIENNY DO DECYZJI NR. 305/2010 Z DN. 10.06.2010 W ZAKRESIE: - ZMIANY BUDYNKU KOŚCIOŁA - ZMIANY ZAGOSPODAROWANIA TERENU - DOPROJEKTOWANIA WIEŻY - DOPROJEKTOWANIA KOLUMNADY.		RYSunEK PRZEKROJE DZWIGARA DACHOWEGO KOŚCIOŁA Z DETALAMI	
skala 1:10/1:25 numer rysunku K-8.1	data Lipiec 2014	OPRACOWANIE CZĘŚCI KONSTRUKCYJNEJ AKMA PROJEKT Aneta Zakrzewska projektowanie konstrukcji budowlanych www.konstrukcyjny.pl ul. Kartograficzna 80A/4, 03-280 Warszawa tel. 663801021, e-mail: kontakt@konstrukcyjny.pl	
ADRES ul. Głębocka 74 03-287 Warszawa dz. nr. ewid. 3/76, obręb 4-16-38		INWESTOR PARAFIA RZYMSKO-KATOLICKA ŚW. SZCZEPANA W WARSZAWIE ul. GŁĘBOCKA 74, Warszawa-Białoleka	
INWESTOR PARAFIA RZYMSKO-KATOLICKA ŚW. SZCZEPANA W WARSZAWIE ul. GŁĘBOCKA 74, Warszawa-Białoleka		PROJEKTANT: mgr inż. Aneta Zakrzewska upr. nr MAZ/0284/POOK/10	
INWESTOR PARAFIA RZYMSKO-KATOLICKA ŚW. SZCZEPANA W WARSZAWIE ul. GŁĘBOCKA 74, Warszawa-Białoleka		SPRAWDZAJĄCY: mgr inż. Marcin Janisiewicz upr. nr MAZ/0362/POOK/06	

□ dla połączeń drewnianych elementy łączyć np. Za pomocą łączników Simpson BMF i gwoździ (gwoździowanie pełne).